

# 安 装 使 用 说 明 书

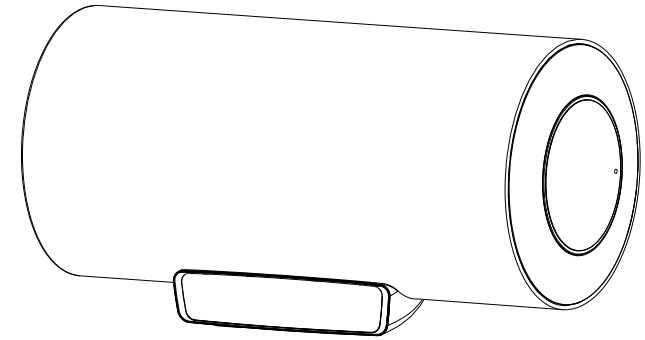
## 储水式电热水器



24小时全国统一服务热线

**400-830-8383**

燃气热水器 电热水器 吸油烟机 灶具 消毒柜 燃气采暖热水炉 空气能热泵热水机 太阳能热水器



E40-E5  
E50-E5  
E60-E5  
E80-E5  
E100-E5

制造商：广东万和电气有限公司

地址：广东省佛山市高明区杨和镇（人和）杨西大道东侧

生产厂：广东万和电气有限公司

地址：广东省佛山市高明区杨和镇（人和）杨西大道东侧

### 万和顾客服务中心

地址：广东省佛山市顺德高新区(容桂)建业中路13号

投诉监督电话：0757-28382625

传真：0757-28382652

邮编：528305

服务邮箱：E-mail:service@vanward.com

官方网站：<http://www.vanward.com>



万和电气




微信扫一扫,服务无忧



国推ROHS认证



发票粘贴处	万和产品保修卡			
	用户姓名		固话	
			手机号码	
	地址			
	购买单位		购买日期	
	购买发票号码		购买价格	
	产品型号		安装日期	
	产品条码			
	安装单位名称		安装人员 签名	
	全国统一 服务热线	 400-830-8383(收市话费)		

此联由用户保存，与购买发票一同作为保证凭证。

## ● 用途与特点

- 用途：  
本电热水器适用于家庭、企事业单位、服务性行业等场所的热水沐浴、洗漱之用。
- 特点：
  - 选材优良** 采用优质钢板内衬高密度硅化物经高温熔炼形成的“蓝金刚”内胆，内有搪瓷层，另加阳极镁棒，防腐耐用。
  - 工艺先进** 采用高密度聚氨酯整体发泡工艺、国际先进的气体保护焊接技术、湿搪工艺，保证了产品高品质。
  - 节能省电** 整体结构科学、合理，加热效率高，采用高密度聚氨酯保温，节电效果明显。
  - 安全可靠** 严格执行国家标准，灵敏的防漏电、防超温、防超压、防干烧保护，获安全认证。防水等级为IPX4，保证在高温及水溅条件下使用仍然安全。内装镁棒，保护内胆。
  - 使用方便** 水温可调节范围为35℃~75℃，全自动加热/保温，保证随时有热水供应。可作为热水中心多点供水。水压适应范围较广，一般要求在0.02MPa~0.8MPa。

## ● 装箱清单

名称	数量	名称	数量
电热水器	1台	安全阀	1个
使用说明书	1份	泄压软管	1条
滤网垫圈	1个	膨胀螺栓挂钩	2个
遥控器	1个	卡簧	1个
电池 (CR2025)	1个	密封圈	4个



## 电热水器安装确认表

尊敬的用户：

为确保电热水器的安全使用，必须严格按照国家规定及产品说明书的要求正确安装和使用电热水器。为进一步明确您的电热水器安装和使用状况，请配合安装单位仔细填写下列内容：

安装前确认	1、安装人员是否向您出示了他的安装资格证书并得到了您的确认？ 是 <input type="checkbox"/> 否 <input type="checkbox"/> 2、安装电热水器的电源插座是否是单独的固定插座？安装人员是否检测其插座结构与待装电热水器电源插头相匹配？ 是 <input type="checkbox"/> 否 <input type="checkbox"/> 3、安装人员是否用试电笔或相位仪检测插座并告知您相线（火线）、零线安装正确？ 是 <input type="checkbox"/> 否 <input type="checkbox"/> 4、安装人员是否用视检和计量器具检测了插座的接地极并告知了有效接地？ 是 <input type="checkbox"/> 否 <input type="checkbox"/> 5、安装人员安装时是否已告知并考虑了避开阳光直射、雨淋、风吹等自然环境因素影响？且已为日后维修、保养、更换、移动、拆卸电热水器预留出了一定的空间。 是 <input type="checkbox"/> 否 <input type="checkbox"/>
安装完毕后	1、电热水器管路连接、走向是否合理？各连接处是否无渗漏水现象？ 是 <input type="checkbox"/> 否 <input type="checkbox"/> 2、电热水器的电源插头与插座是否配合紧密？电气配置是否安全正确？ 是 <input type="checkbox"/> 否 <input type="checkbox"/> 3、电热水器使用功能是否能够良好实现？控制部件是否正常运行？ 是 <input type="checkbox"/> 否 <input type="checkbox"/> 4、安装人员是否向您介绍和讲解电热水器的使用、维护、保养的知识？并向你说明用户所具有的权利和责任？ 是 <input type="checkbox"/> 否 <input type="checkbox"/> 5、电热水器安装后进行试机运行时，安装人员是否用试电笔或用万用表等仪器对其外壳可能漏电部位进行了检查且告知您没有漏电现象？ 是 <input type="checkbox"/> 否 <input type="checkbox"/> 6、安装人员是否指导您看了使用说明书？ 是 <input type="checkbox"/> 否 <input type="checkbox"/>
如您不作选择，则视为默认前项（是 <input checked="" type="checkbox"/> ）选择。 本人已清楚上述内容，系本人真实填写。 用户签名：_____年 月 日	
备注	请用户填写完毕后交给安装单位。

产品中有害物质的名称及含量（储水式电热水器）

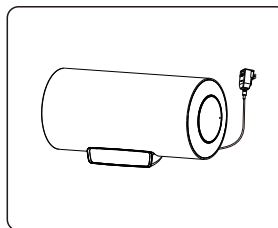
部件名称	有害物质					
	铅 (Pb)	汞 (Hg)	镉 (Cd)	六价铬 (Cr (VI))	多溴联苯 (PBB)	多溴二苯醚 (PBDE)
五金结构件	✘	○	○	○	○	○
塑料件	○	○	○	○	○	○
橡胶件	○	○	○	○	○	○
硅胶件	○	○	○	○	○	○
印刷件	○	○	○	○	○	○
电路板组件	✘	○	✘	○	○	○
电热管	○	○	○	○	○	○
热断路器	✘	○	✘	○	○	○
温度传感器	✘	✘	✘	○	○	○
遥控器	✘	○	✘	○	○	○
电源线	✘	○	✘	○	○	○
内部连接线	✘	○	○	○	○	○
保温材料	○	○	○	○	○	○
镁棒	○	○	○	○	○	○
防电墙	✘	○	○	○	○	○
安全阀	✘	○	○	○	○	○
排污口堵头	✘	○	○	○	○	○
紧固件	✘	○	○	○	○	○

本表格依据SJ/T 11364 的规定编制。

○：表示该有害物质在该部件所有均质材料中的含量均在GB/T 26572规定的限量要求以下。

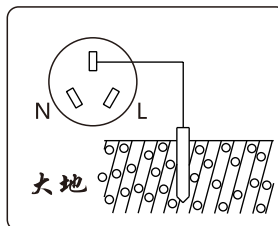
✘：表示该有害物质至少在该部件的某一均质材料中的含量超出 GB/T26572规定的限量要求，但符合《电器电子产品有害物质限制使用达标管理目录限用物质应用例外清单》的要求。

## ● 用户注意事项



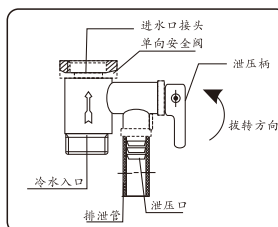
### 正确安装机器

- 选用合格的电源插座，规格为 16A/250V，并保证接线正确，接地良好。（供电系统维护，需专业电工操作）
- 当排空电热水器后，必须先注满水，才通电加热。注水时，电热水器进水口和出水口处水阀手柄旋到打开，以排空气。水注满后从电热水器出水口流出即可将此手柄调至关闭位置。



### 确保使用环境安全

- 在电热水器附近必须有排水良好的地漏，且电热水器安装区域能保证，万一出现电热水器或接头漏水不会对相邻区域物品或建筑物的下层造成破坏。
- 确保用电环境安全，电源插座内部接地极必须与供电系统的接地极可靠连接，并确保地线的设置和功能符合建筑电气安全标准要求。（供电系统维护，需专业电工操作）
- 确保自来水管、下水管道不能作为接地。（供电系统维护，需专业电工操作）



### 安全阀与泄压口

- 安全阀至少每月要定期动作一次，以确保去掉碳酸钙沉积及证明其没有堵塞，操作方法为把泄压柄按图示方向拨转90度，有水从泄压口流出即可。
- 在通电加热期间，安全阀会有水珠滴下，此属正常现象，千万不能将此泄压口堵塞，以免造成热水器内胆爆裂以致漏水。

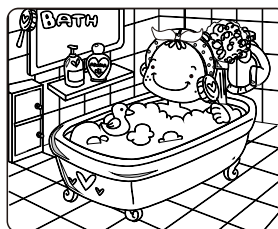


### 维护保养

- 如果电源软线损坏，为了避免危险，必须由制造商或其维修部或类似的专职人员来更换。

### 其他使用注意事项

- 器具不打算由存在肢体、感官或精神能力缺陷或缺少使用经验和知识的人（包括儿童）使用，除非有负责他们安全的人对他们进行与器具使用有关的监督或指导。
- 应照看好儿童，确保他们不玩耍本器具。
- 儿童使用电热水器淋浴或洗漱时必须在成人的操作指导下进行。
- 为防止烫伤，每次使用时，请先调节好水温，温度合适后才可正常使用。调节水温时花洒切勿对准人体，以免烫伤。
- 冬天，在寒冷易结冰地区，长时间不用时，应拔下其电源插头或断开与供电电路的一切连接，然后将热水器内的水排空。
- 本热水器的遥控器内含有可拆电池，请远离儿童。如吞咽会导致化学烧伤、软组织穿孔和死亡。摄入电池后2小时内可导致严重烧伤，立即就医。

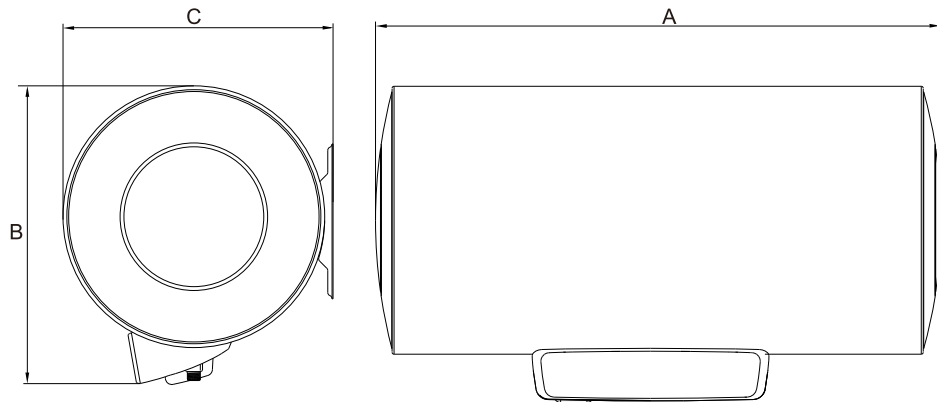


## ● 技术参数

产品型号	E40-E5	E50-E5	E60-E5	E80-E5	E100-E5
容量(L)	40	50	60	80	100
长度A(mm)	645	750	855	830	980
高度B(mm)	470	470	470	545	545
宽度C(mm)	420	420	420	500	500
进出水口间距	100mm				
进出水口管径	1/2英寸(G1/2)				
额定电压/频率	220V/50Hz				
额定压力	0.8 MPa				
设定温度	35°C~75°C				
能效等级	1级				
额定功率	3000W				
额定电流	13.6A				
执行标准	GB 4706.1-1998 、GB 4706.12-2006、GB 21519-2008				
防水等级	IPX4				
安全阀规格	0.8 MPa				

备注：图示尺寸为参考尺寸，实际安装以实测尺寸为准。

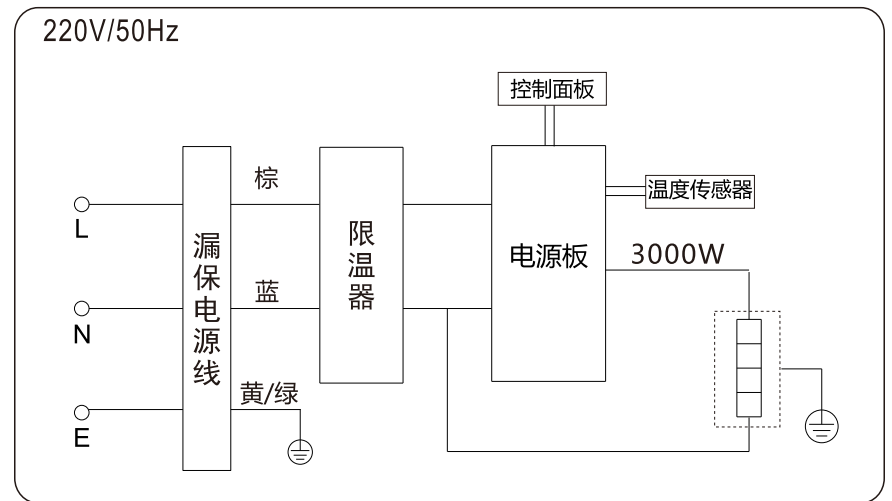
尺寸示意图：



## ● 安装人员注意事项

- 1、选用合格的电源插座，规格为 16A/250V，并保证接线正确，并且应确保接地线不得带电，插座安装高度离地1.6米以上,并保证在使用时水溅不到的位置，严禁装在电热水器的下方。
- 2、自来水管、下水管道不能作为接地。
- 3、电热水器附近必须有排水良好的地漏，且电热水器安装区域应能保证，万一出现电热水器或接头漏水不会对相邻区域物品或建筑物的下层造成破坏。
- 4、在本机冷水进口处，必须装上原装安全阀，且安全阀与冷水进口处之间不得安装任何可能关闭的阀门或类似部件。连接到泄压口上的泄压软管应固定好，并且以一种连续向下的方式安装在无霜的环境中，并保证与大气相通。
- 5、无防电墙的电热水器进出口必须先连接PPR管（连接PPR管可参考售后服务指南）或防电墙再接水阀，才允许安装,当发现PPR管或防电墙堵塞、漏水等缺陷时，由专业技术人员维修处理。
- 6、花洒软管禁止使用金属或类似导电性能的软管。
- 7、首次使用或排空电热水器后，必须先注满水，才通电加热。注水时，电热水器进水口和出水口处水阀手柄旋到打开，以排空气。水注满后电热水器出水口流出即可将此手柄调至关闭位置。

## ● 电气原理图

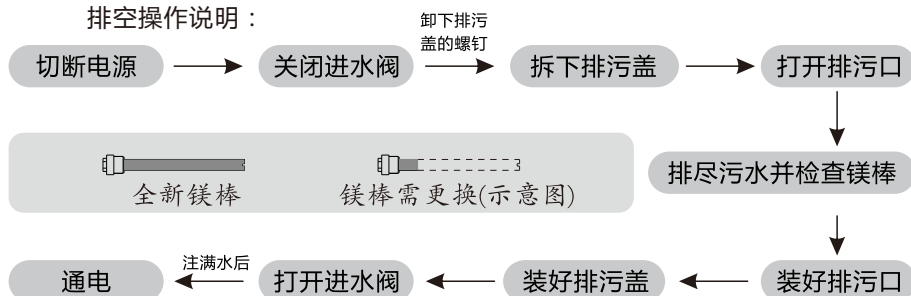


## ● 维护保养

为使电热水器一直以高效率工作，每两年须清洗一次内胆和电热管，请与当地售后服务部门联系，由专业技术人员进行。

若用户所在地水质较硬，请每半年排污一次，同时请检查阳极镁棒是否消耗完，若已耗尽，请与当地售后服务部门联系。

排空操作说明：



## ● 售后服务

尊敬的用户：

由衷感谢阁下选用“万和”牌产品，“质量第一，用户至上”是本企业的宗旨。

如果您的电热水器出现异常情况，请按“故障及处理方法”进行检查处理。

若仍解决不了，请与本公司特约维修点联系。

您也可来电与本公司售后服务部直接联系，但请告知下述内容：

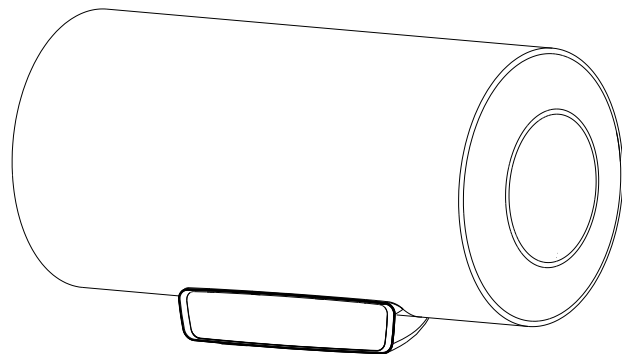
- (1) 您所用产品名称、型号、购买日期；
- (2) 故障的现象（尽量详细点）；
- (3) 您的通讯地址、姓名；

本公司将对本公司生产并经正规渠道销售的万和产品按国家规定进行三包服务。三包有效期为1年，自用户购买之日（以购买发票为准）起计算。

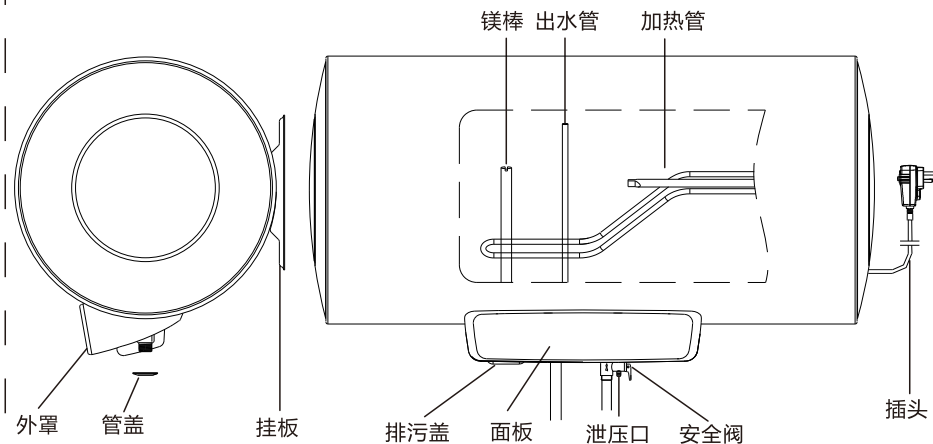
- 凡属下列情况之一，不实行三包，但提供收费服务：
- A. 消费者安装、使用、维护、保管不当造成损坏的；
  - B. 非本公司指定维修单位装拆维修造成损坏的；
  - C. 无三包凭证，型号与维修产品型号不符或涂改的；
  - D. 不可抗力造成损坏的。

**温馨提示**

## ● 产品示意图



### 各部件名称



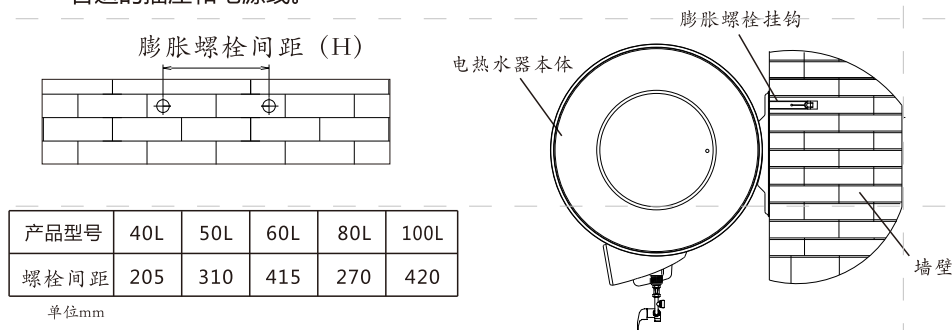
## ● 安装方法

### ● 固定电热水器

1. 必须由本公司售后部门所属的安装人员或其指定的安装人员进行安装。
2. 本电热水器为壁挂式，安装地必须选在：
  - (1) 排水通畅，不结冰处；
  - (2) 热水使用较集中地；
  - (3) 安装后四周要有足够的维修空间；
  - (4) 安装面的承载能力应不低于电热水器注满水后总重量4倍以上；
  - (5) 避开易燃气体有泄漏或有强烈腐蚀气体的地方；避开有强电、强磁作用的地方；避开阳光直射、雨淋、风吹的地方；避开易产生震动的地方。
  - (6) 如果电热水器不安装在室内，应装在不受日晒雨淋侵害的地方，为了减少热量损失，安装点应靠近用水点。
3. 首先用比膨胀螺栓挂钩直径小的冲击钻预钻孔，然后用符合膨胀螺栓直径的钻头用冲击方式修整预钻孔至预定尺寸，孔深80毫米，共钻两个孔。尺寸见下图。
4. 把膨胀螺栓挂钩固定在钻好的墙孔上，再用合适的扳手将螺母拧紧。
5. 电热水器安装时先把热水器抬起靠在墙上，然后慢慢地向下移动，直到挂钩挂住挂板。往下、往左、往右各拉一下，确认电热水器已拴牢。

### ⚠ 注意

- (1) 两个膨胀螺栓挂钩的膨胀套要完全没入墙壁中，并且应固定在同一水平高度上；
- (2) 安装电热水器的墙壁必须坚实牢固，能承受大于注满水后的电热水器4倍的重量；
- (3) 为了便于维修与保养，在电热水器的右部（电源线侧）需留出至少50厘米的空间供维护保养；
- (4) 电热水器应安装在室内；电热水器安装好后不应有倾斜现象。
- (5) 安装前一定要检查电路是否有可靠接地，而且要根据电热水器功率的大小选择合适的插座和电源线。



## ● 常见异常现象及处理方法

常见异常现象	原因分析	处理办法
热水口不出水	供水系统停水或水压太低	检查水路
	进水阀未开启或混水阀异常	打开进水阀或更换混水阀
出水为冷水 (控制板无显示)	停电或电源开关处于断开位置	检查供电线路
	内部电路异常	与维修部门联系
出水为冷水 (控制板有显示)	加热温度设置过低	调高加热温度
	加热时间太短	继续加热
	内部电路异常	与维修部门联系
	混水阀异常	更换混水阀
E2代码	热水器未注满水直接通电，发生干烧	切断电源，热水器先注满水后，再通电
E3代码	传感器损坏或端子松动	与维修部门联系
E4代码	加热水温失控超出设定值	与维修部门联系

注意：以上所列常见异常现象如属电热水器本身问题，必须由专业人员维修。



全国统一服务热线

400-830-8383(收市话费)

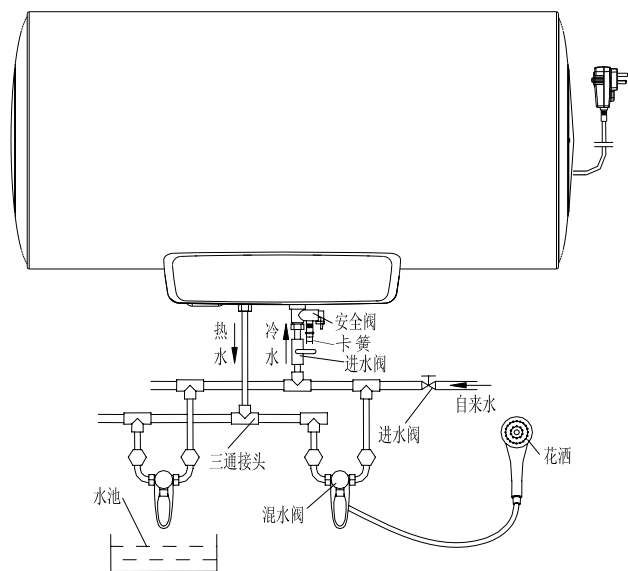


## 其他操作及功能说明

- 1.当热水器出现故障时，显示屏E8报故障代码。
- 2.在工作状态下，若60秒内无任何按键操作，则所有显示转为弱光显示，当重新操作按键时，则恢复亮光显示。
- 3.在通电待机状态下，温度传感器检测到内胆温度 $\leq 4^{\circ}\text{C}$ 时，进入防冻功能，系统用全功率加热， $\geq 10^{\circ}\text{C}$ 停止加热，当上电时 $5\leq T < 10^{\circ}\text{C}$ 也不加热；加热过程中显示Fd。
- 4.本产品附带遥控器，具备遥控功能。
- 5.出厂设置：开机状态下，同时按上调键和下调键3S，恢复出厂设置。

## ●连接水管

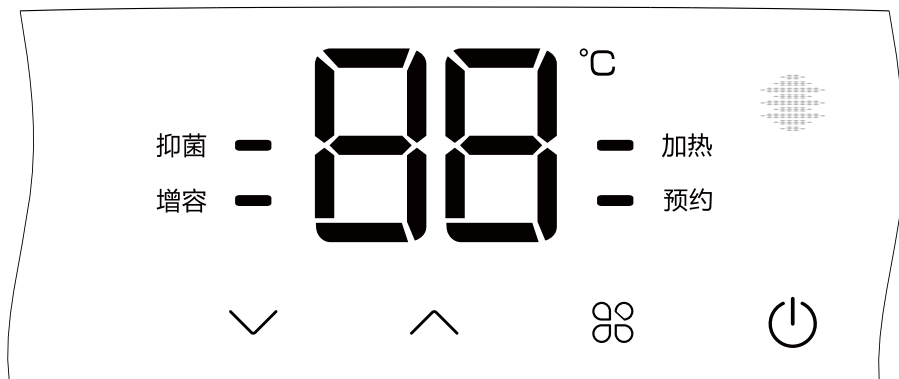
- 1.将附件中的安全阀装在热水器的进水口，泄压口应向下，注意安全阀不要旋得过紧，到位即可，以免损坏。
- 2.与管道安装时，必须保持管内干净无杂物，避免进水阀堵塞。建议用户在进水口与出水口加装进水阀（此阀门必须常开）以便于检修。
- 3.在不加热过程中，保证进水阀打开的情况下，安全阀的泄压口可能有滴水现象，则表明供水压力过高，应在远离热水器的供水管上安装一个减压阀。
- 4.连接管路时，用1/2英寸的水管（水管耐压大于0.8MPa且耐温大于 $140^{\circ}\text{C}$ ）接通水源。如用户需多处供水，请参考下图进行连接。



注：以上安装实例中，除安全阀、泄压软管、卡簧为随机配送外，其它部件由用户根据需要自行购买，卡簧用于固定泄压软管。

## ● 操作方式

### (一). 用户界面



### 用户界面中图标所代表的含义

	待机键,实现开机/待机 待机状态下,按下“待机”键,即可开机 开机状态下,按下“待机”键,即可待机		模式键 可循环切换普通、抑菌、增容、预约模式
	调大键,可调高温度、预约时间		调小键,可调低温度、预约时间
加热	加热模式 加热灯亮时,表示机器正在加热,当加热到设定温度后,加热灯自动熄灭	预约	预约模式 预约灯亮时,表示预约多少小时后,电热水器完成加热
抑菌	抑菌模式 抑菌模式灯亮时,机器加热到80°C,加热完成后自动恢复普通加热模式	增容	增容模式 增容模式灯亮时,机器加热到80°C,加热完成后保持在增容加热模式

## 操作说明

通电	初次上电时,显示屏及指示灯全部点亮1S后熄灭,开机后,机器会进入上次待机前所设置的模式(预约模式除外)
开机 待机	按下“”键,机器进入开机状态,再按一次“”键,机器进入待机状态
温度调节	开机状态普通模式下,按“”或“”键可调低、调高温度,本热水器可设定温度范围为35°C~75°C
模式选择	<p>开机状态下依次按模式键“”,可依次切换或进入普通模式、抑菌模式、增容模式、预约模式</p> <ol style="list-style-type: none"> <li>1.所有模式不能并列使用</li> <li>2.热水器在加热状态时,加热灯亮,加热完成后,加热灯灭</li> <li>3.热水器在加热状态时,显示屏轮流显示设置温度和实际温度3S</li> <li>4.具体模式详解见功能说明</li> </ol>
抑菌模式	按下“”直至抑菌模式灯亮起 → 进入抑菌模式 → 电热水器自动加热到80°C → 退出抑菌模式,进入到普通模式 (备注:当执行完抑菌功能后,自动退出抑菌模式,进入普通模式)
增容模式	按下“”直至增容模式灯亮起 → 进入增容模式 → 电热水器自动加热到80°C → 保持在增容模式 (备注:当执行完增容功能后,保持在增容模式下)
普通模式	按下“”直至所有模式灯不亮且“88”闪烁时 → 进入普通模式 → 可按“”或“”调节温度 → 3S无操作进入加热状态 (备注:普通模式在加热状态下,按调大调小键也可调节设置温度)
预约模式	按下“”直至预约模式灯闪烁,“88”闪烁时 → 进入预约模式 → 可按“”或“”调节预约时间 → 5S无操作表示确认,确认后启用预约,预约灯常亮 (备注:预约时间调节范围为“01-24”,表示预约多少小时后完成加热)